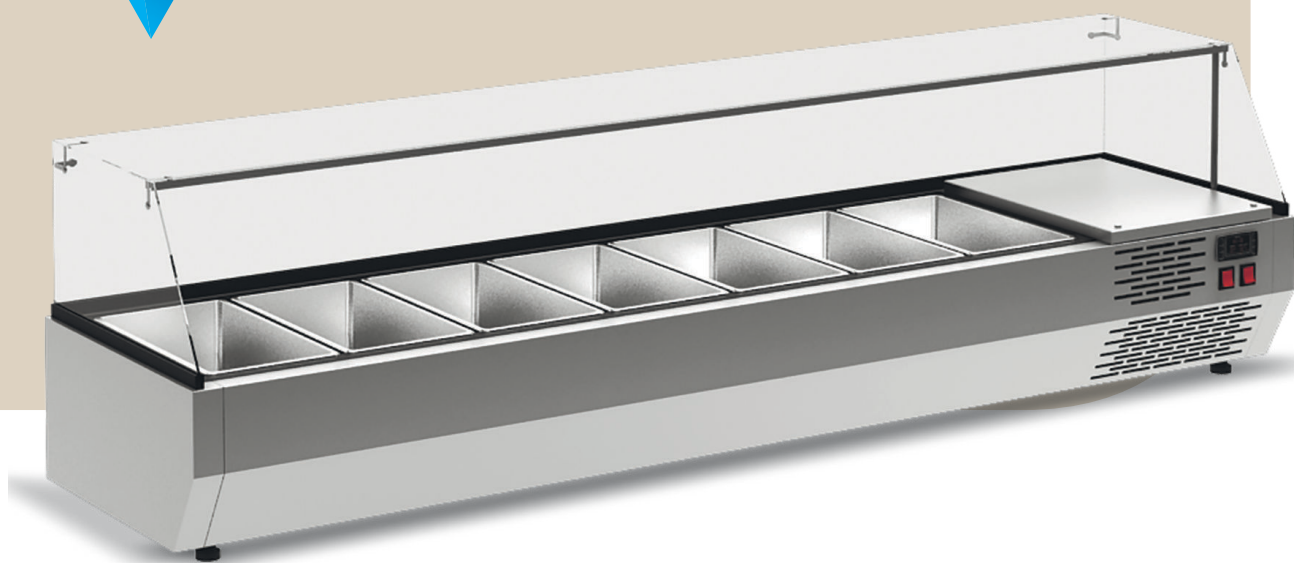


Настольные витрины
для ингредиентов
A30 (IKI)



- ▼ Секрет хорошей пиццы в правильном хранении ингредиентов
- ▼ Профессиональные витрины A30 (Iki) созданы для максимального использования всего пространства любой, даже маленькой кухни
- ▼ Уникальная глубина 340мм и гастронорма GN1/4 обеспечат «под рукой» все ингредиенты для оперативной работы

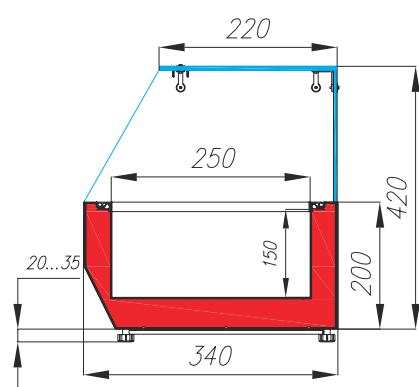
Салвома®



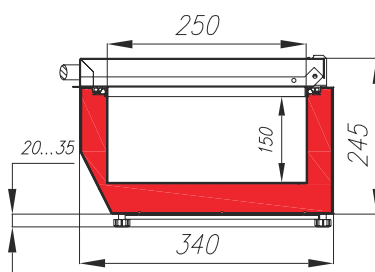
ТЕХНИЧЕСКИЕ ХАРАКТЕРИСТИКИ

Модель	Общая длина, мм	Внутренний (полезный объем), м ³	Рабочая температура, оС
	→ мм	м ³	❄️
1,0 холодильная	1000	0,02	+2...+10
1,3 холодильная	1260	0,03	
1,5 холодильная	1485	0,04	
1,7 холодильная	1660	0,05	
2,1 холодильная	2060	0,06	

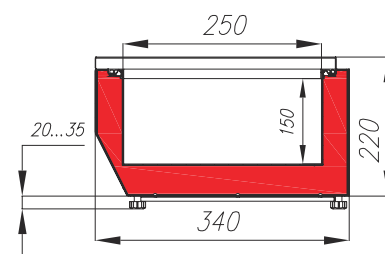
СО СТЕКЛОМ



С КРЫШКОЙ



ОТКРЫТАЯ



Климатический класс оборудования: 3.
Витрины предназначены для эксплуатации в закрытом помещении с естественной вентиляцией при температуре окружающего воздуха от +12°С до +25°С и относительной влажности не более 60%.

ЦВЕТОВЫЕ РЕШЕНИЯ

INOX

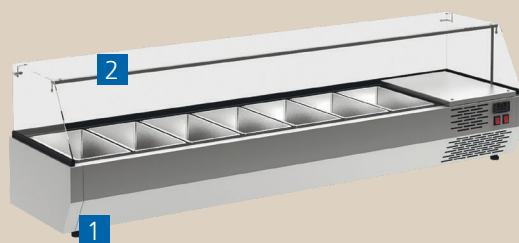


ОПЦИИ:

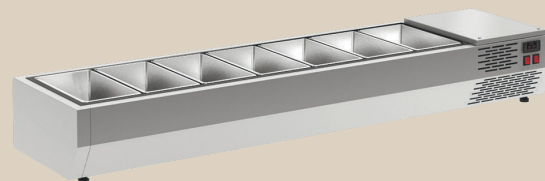
- габариты GN1/4 (265x162x150)

1 регулируемые по высоте ножки

2 LED-подсветка



Со стеклом



Открытая



С крышкой